

Houthandel **Online.nl**



Paal op betonpoer zetten

Vragen?
Neem contact op



01 Voorbereiding

Als de betonpoeren (haaks) geplaatst zijn en het snelbeton voldoende is uitgehard kunnen we nu de palen op de poeren plaatsen. Deze palen worden de kolommen van de draagconstructie. Hoe je palen op de betonpoeren plaatst laten we hier zien.

U heeft het volgende materiaal nodig:

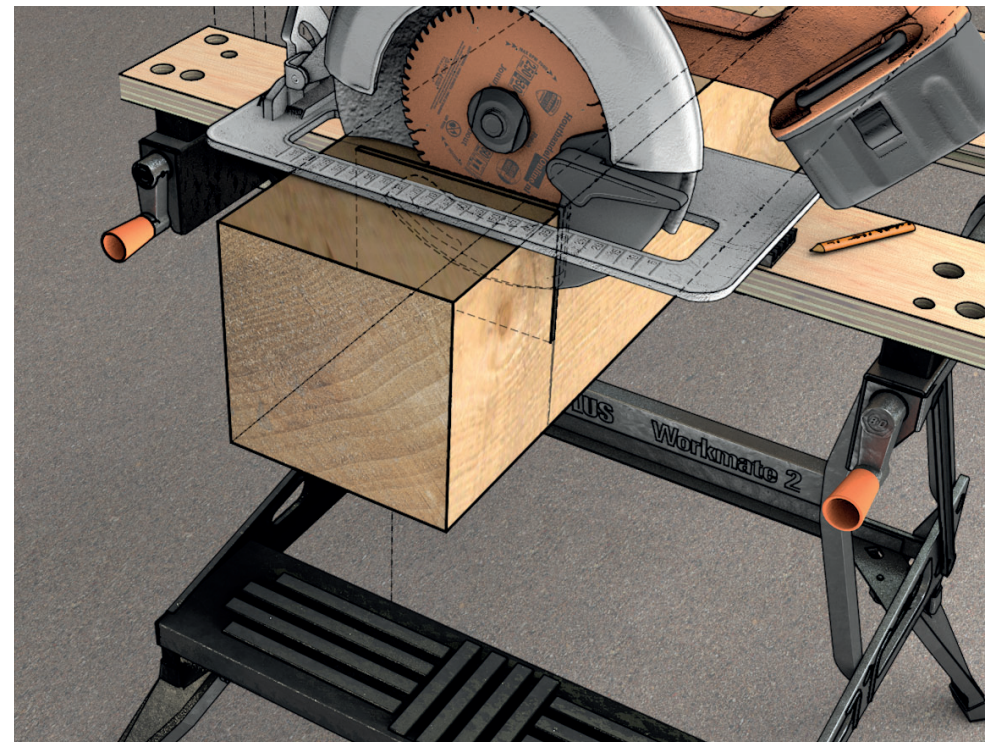
- Betonpoeren
- Douglas palen
- Stelplaat
- Schoren

Gereedschap

- Handcirkelzaag
- Boormachine
- Winkelhaak
- Potlood
- Rolmaat
- Spiraalboor 8mm
- Speedboor 32/40 mm
- Speedboor 22 mm
- Houtboor 4 mm
- Tellerkopschroeven 8x80mm

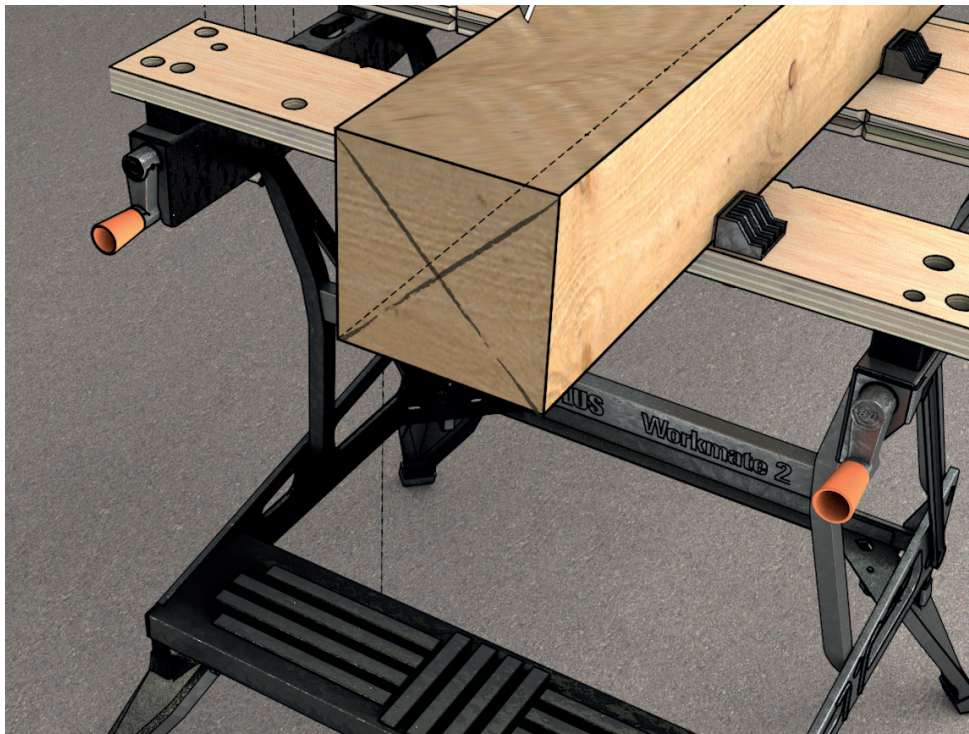
02 Paal op maat zagen

We gebruiken palen van 15x15 cm fijnbezaagd en deze zagen we desgewenst op de juiste hoogte. Meet en markeer de hoogte. Zet met behulp van de winkelhaak rondom de paal de lijn door. Zaag nu met de handcirkelzaag de balk op lengte.



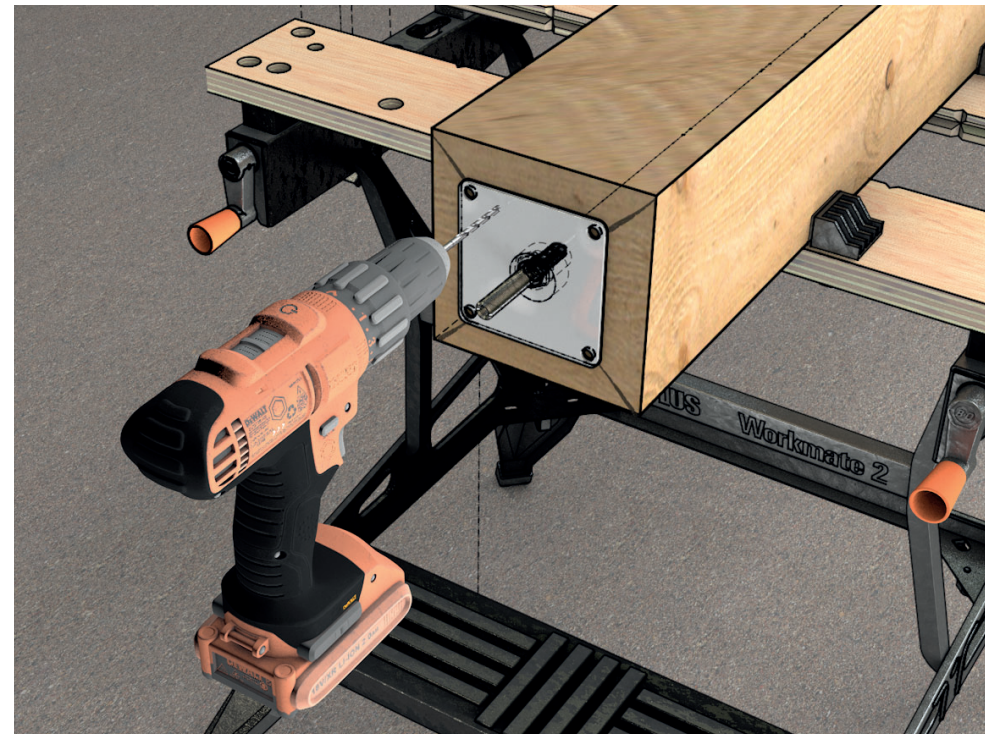
03 Middelpunt bepalen

Nu kunnen we de stelplaat op de paal monteren. Om ruimte te maken voor het draadeind en moer dat in de paal verdwijnt moeten een holte boren. We beginnen met het bepalen van het midden. Met behulp van je winkelhaak zet je vanuit de linkerbovenhoek naar de rechteronderhoek een diagonale lijn. Dit herhaal je aan de rechterbovenhoek naar de linkeronderhoek. Nu heb je een kruis precies in het midden van de paal.



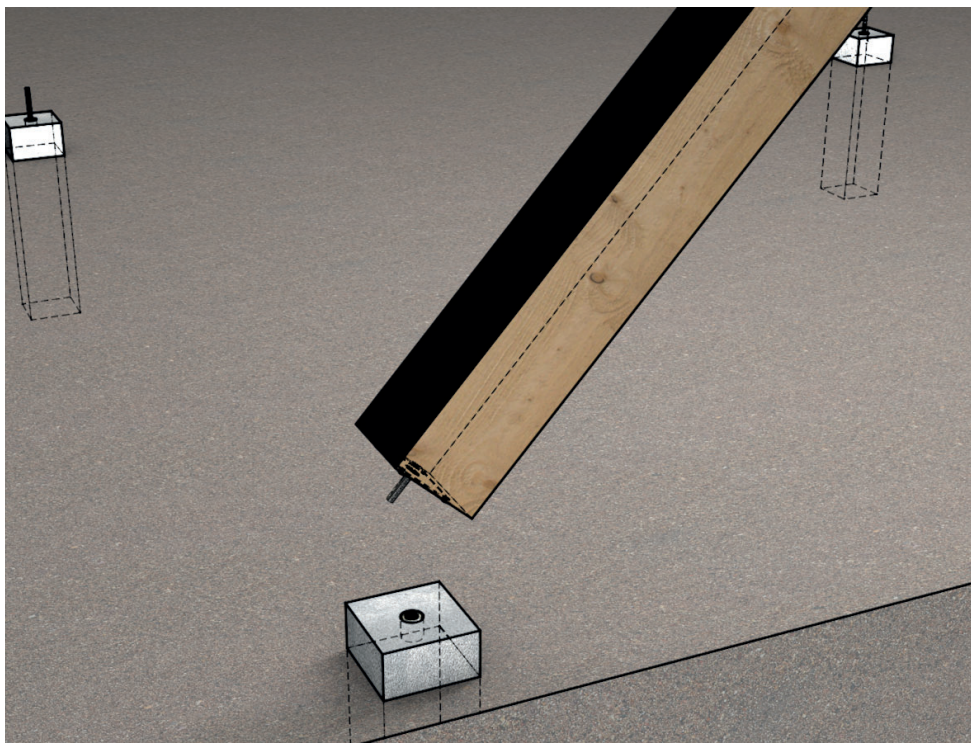
04 Stelplaat monteren

Met een spiraalboor (8mm) boor je in het midden een gat. Daarna boor je een gat met een speedboor van 32/40 mm een gat waar de moer in komt. Dan boor je een gat voor het draadeind met een speedboor van 22 mm. Om de stelplaat te monteren kan je deze in het gat stoppen en voorboren waar de tellerkopschroeven moeten komen. Controleer voordat je gaat bevestigen of de hoogte van de stelplaat correct is. Schroef nu met 4 tellerkopschroeven de stelplaat vast op de paal. Het is nu tijd om de palen op de betonpoeren te draaien.

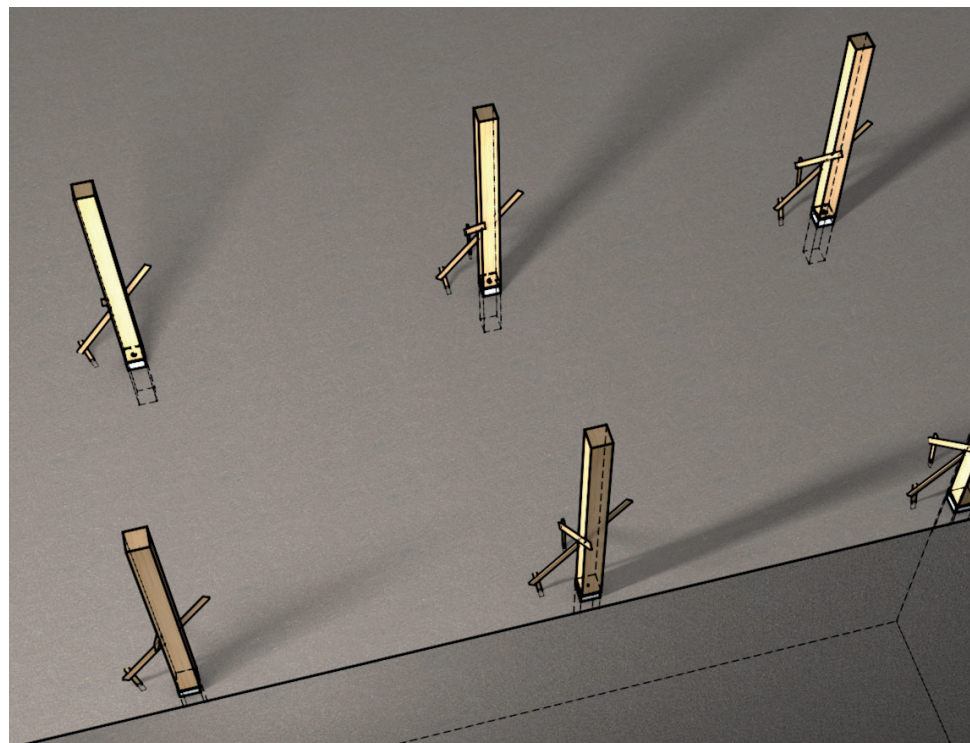


05 Paal op de betonpoer draaien

Til de paal op (desnoods met 2 personen) en zet rustig de draadeind in de betonpoer. Zet deze zo recht mogelijk en draai deze tot deze op de juiste hoogte staat. Controleer na het zetten van de paal of de hoogte hetzelfde is tussen alle palen.



Schoor alle palen goed vast. Vervolgens kunnen we de ringbalken plaatsen voor de constructie.



Ook uw eigen betonpoeren plaatsen

Bij Houthandel Online kunt u deze en andere betonpoeren voordelig kopen. Bekijk ons assortiment houtmaterialen én bevestigingsmaterialen. Op de website van HouthandelOnline.nl staat een complete video van het plaatsen van een betonpoer.

Kwaliteit voor een voordelige prijs

Omdat wij de productielijnen verkorten zijn wij voordeliger dan menigeen concurrent. Wij waarborgen de hoge kwaliteit van onze producten en diensten.

Zakelijk betalen binnen 30 dagen

Speciaal voor zakelijke klanten is het mogelijk om binnen 30 dagen te betalen voor uw bestelling. Mede mogelijk gemaakt door Biller wordt het nu dus nóg interessanter om te kopen bij ons!

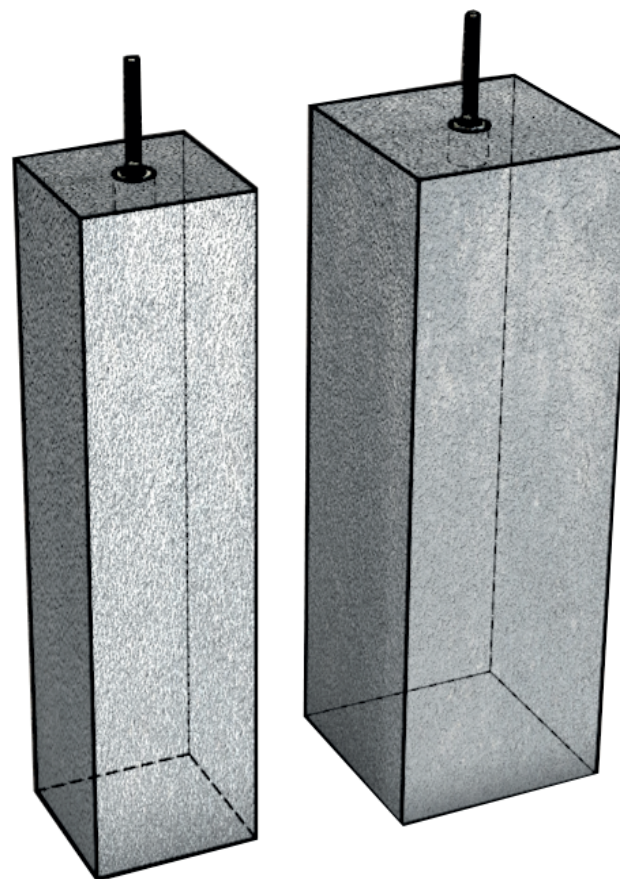
Technische ondersteuning

Voor algemene of specifieke technische vragen kunt u altijd vrijblijvend contact opnemen met HouthandelOnline.nl. Onze technische specialisten zijn er voor u:

info@houthandelonline.nl

www.houthandelonline.nl

Tel. 0226 744226



HouthandelOnline.nl stelt professionele eisen aan zichzelf en de informatie is met de grootst mogelijke zorgvuldigheid samengesteld. Toch kan het gebeuren dat de communicatiemiddelen onvolledige informatie bevatten. HouthandelOnline.nl en haar werknemers zijn niet aansprakelijk voor onjuiste informatie. HouthandelOnline.nl is niet aansprakelijk voor enige schade, direct of indirect, welke is ontstaan door of verband houdend met toepassing van de geleverde informatie. De informatie verkregen met behulp van HouthandelOnline.nl dient ter indicatie. Voor exacte berekeningen dient u altijd een constructeur te raadplegen.

Heeft u nog vragen?

Ga naar de website of neem contact op!

