

Houthandel **Online.nl**

Ringbalken plaatsen

Vragen?
Neem contact op



01 Voorbereiding

Onze staanders zijn geplaatst op de betonpoeren en nu gaan we ringbalken plaatsen zodat er een stevige constructie ontstaat.

Gereedschap

- Winkelhaak
- Potlood
- Rolmaat
- Handcirkelzaag
- Boormachine
- Hamer
- Houtbeitel
- Spiraalboor 8 mm 23 cm lang met verzinkknop
- Speedboor 18 mm
- Houtboor 4 mm
- Tellerkopschroeven 8x240mm

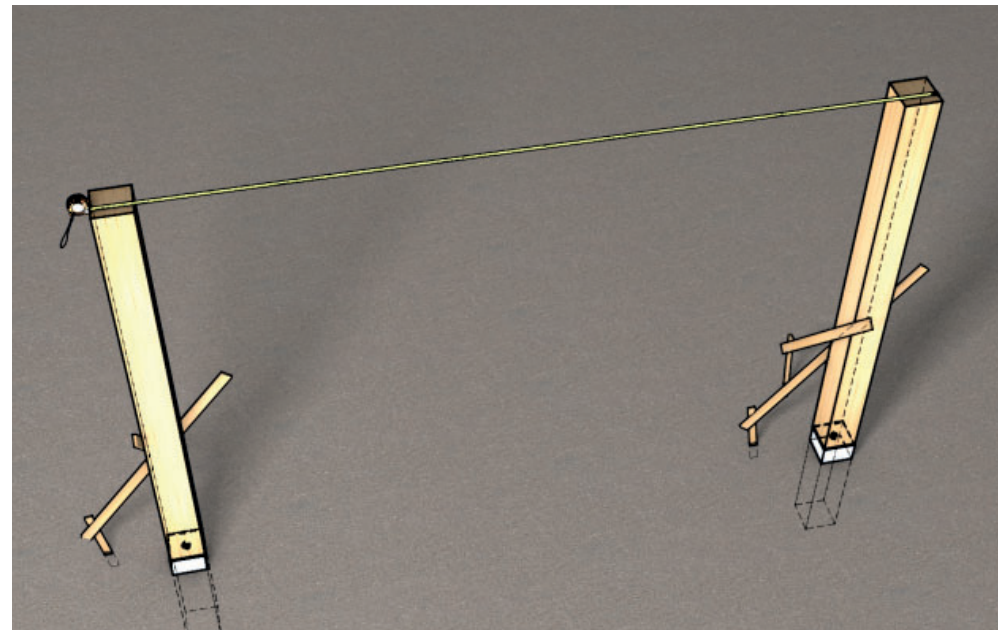
Materiaal

- Douglas palen
- Schoren

02 Hoogte en breedte controleren

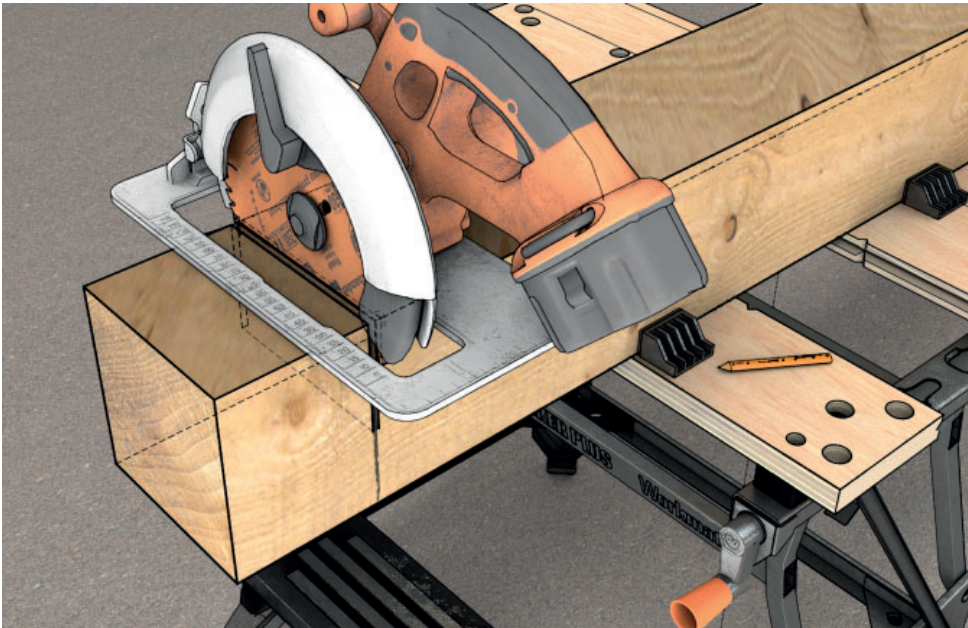
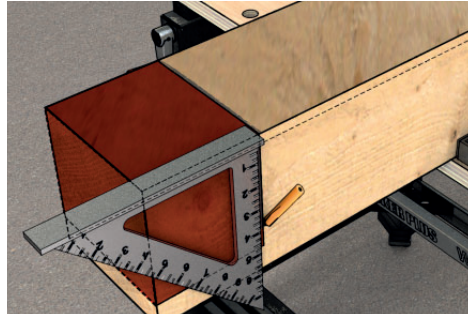
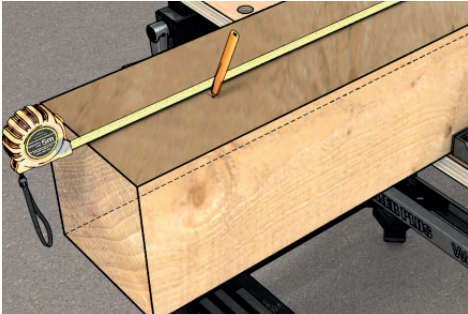
Controle voordat je begint met het controleren dat de palen allemaal even hoog zijn. Dat kan je doen met behulp van een rolmaat of met een lange lat op twee liggers en dan een waterpas. Ook kan je gespecialiseerd gereedschap gebruiken zoals een laser. Stel bij waar nodig.

We gaan de ringbalken op de hoeken verbinden door middel van een halfhoutverbinding. Meet nauwkeurig de afstand tussen twee staanders.



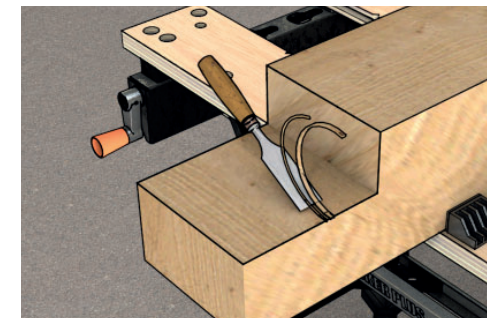
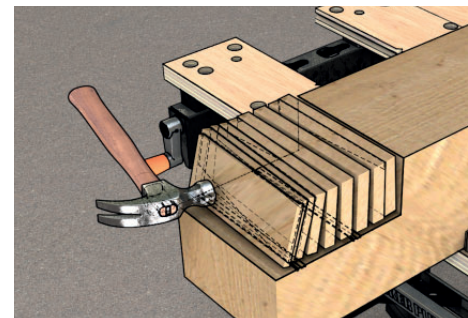
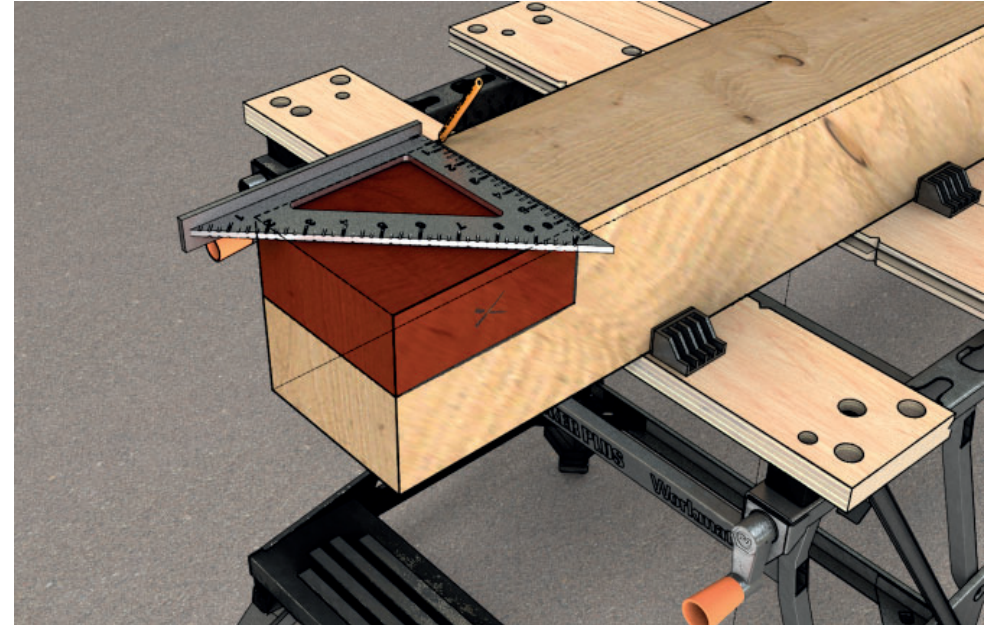
03 Ringbalk op lengte zagen

Zaag de eerste ringbalk op de juiste lengte af met behulp van een cirkelzaag.



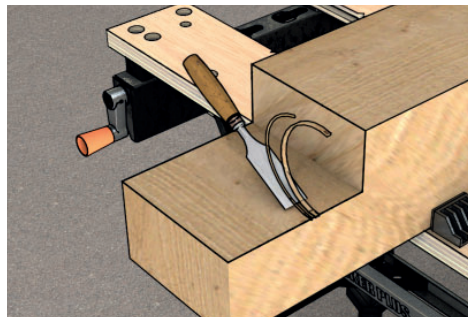
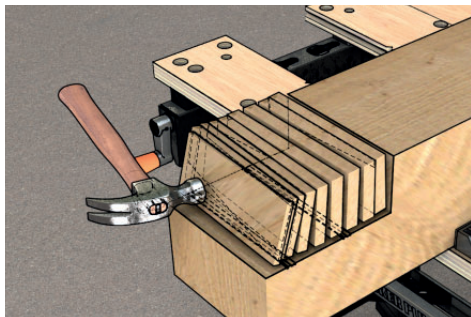
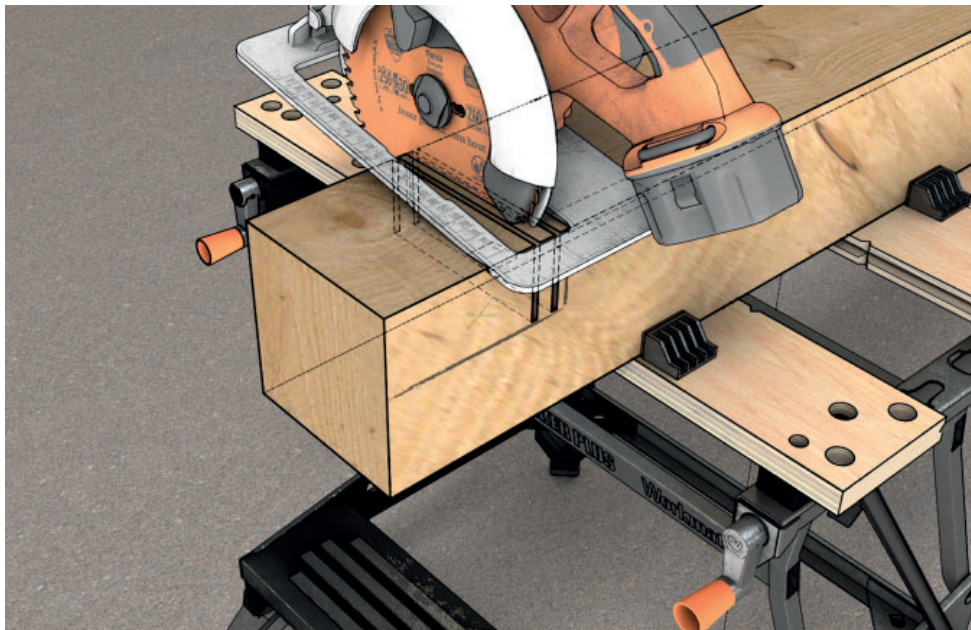
04 Hoekverbinding

Hoekverbinding: teken eerst 15 cm af en daarna 6 cm van de inkeping. Zet met een winkelhaak deze maten door naar de zijkant voor gemak.



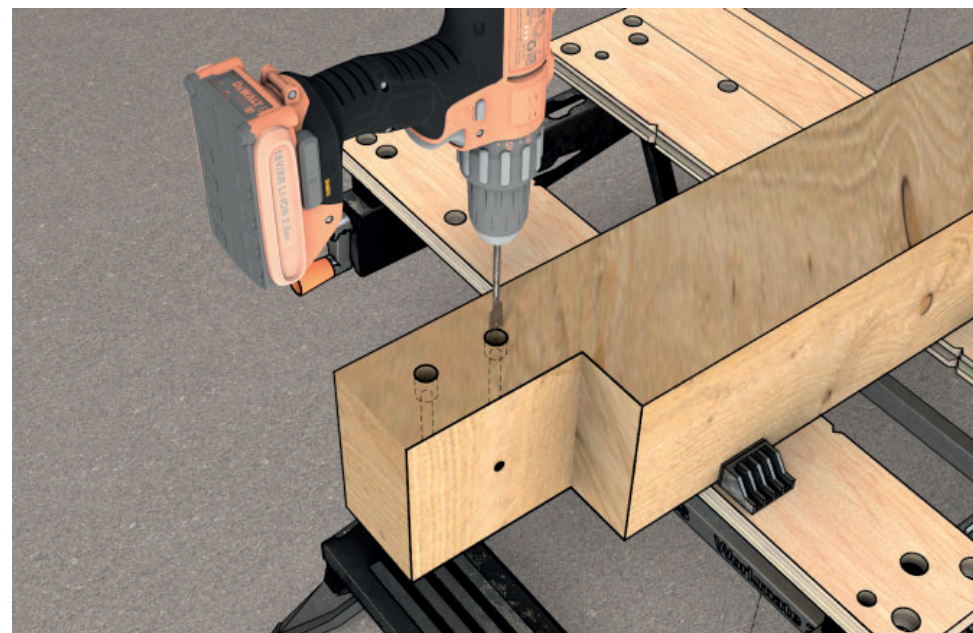
05 Inkepen

Met een handcirkelzaag 6 cm diep om de halve centimeter inzagen. Vervolgens de plakjes met een hamer losslaan en met een beitel 'schoon'.



06 Gaten voorbereiden

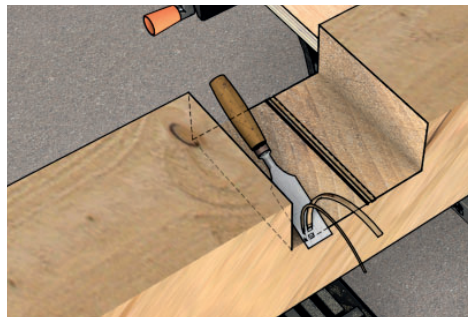
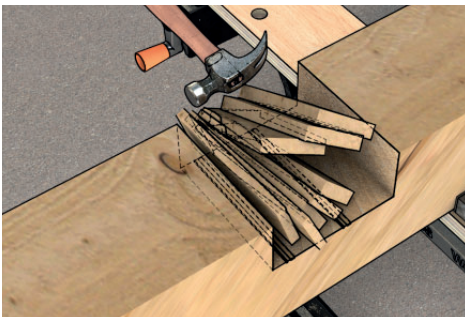
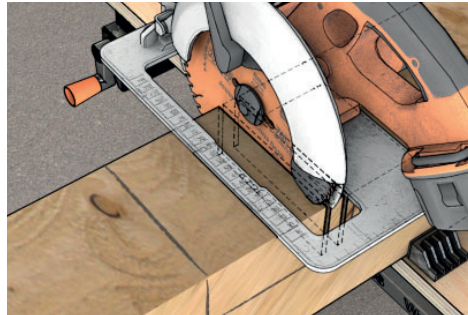
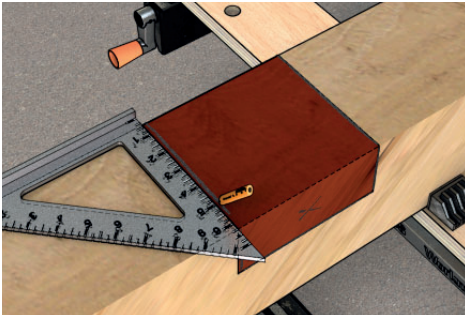
Gaten voorbereiden voor de tellerkopschroeven. Twee van boven, één van voren. 4 cm van de kanten. 8mm spiraalboor.



07 Halverwege de balk

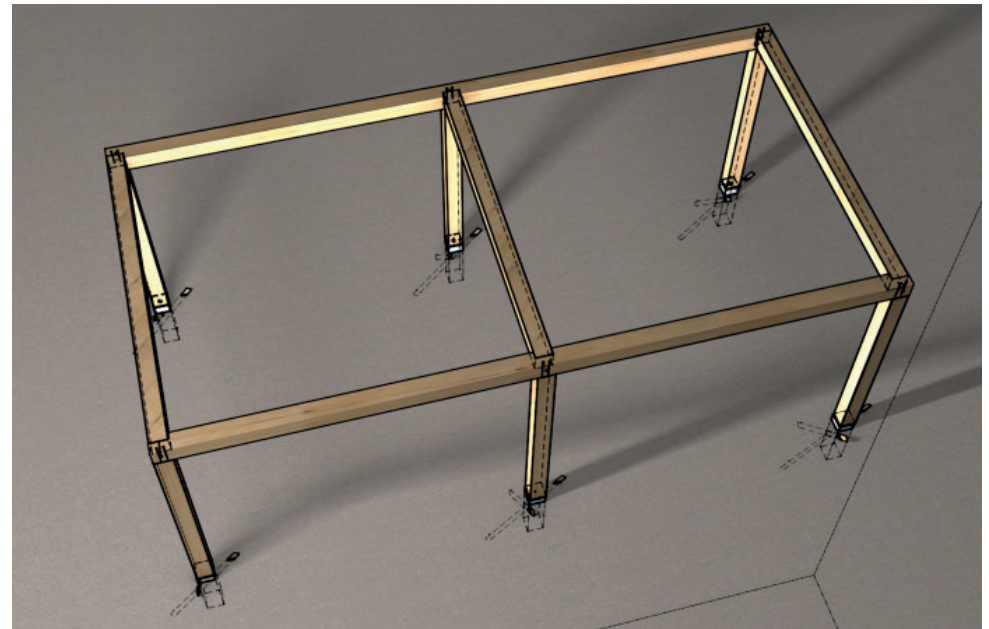
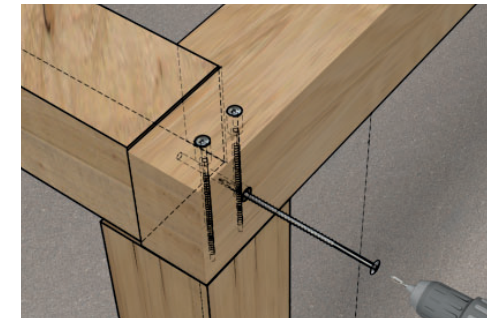
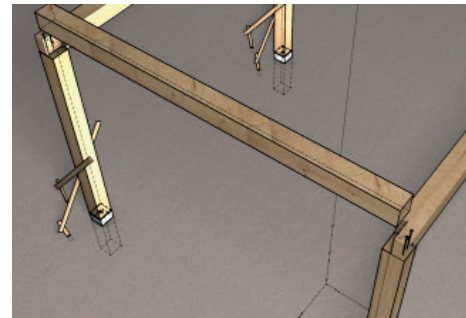
Voor het middenstuk maken we ook een inkeping. Hou wat extra tussenruimte van een paar mm en dan kom je op 15,3 cm. Maak weer een inkeping van 6 centimeter diep. Deze inkeping sla je ook weer los met een hamer en maak je hem mooi glad met een scherpe beitel. Daarna weer voorboren met een 8mm spiraalboor.

Nu kan je de lange ringbalk op de palen monteren en daarop vastschroeven met tellerkopschroeven. Daarna kan je middelste liggers plaatsen die je niet hoeft in te kepen maar wel op maat moeten zagen. Meet de afstand nauwkeurig af en zaag de liggers af.



08 Tussenliggers plaatsen

Plaats de tussenliggers (met 2 personen) en schroef deze vast met de tellerkopschroeven. Haal de schoren weg. Nu heeft u een stevige ringbalk gemaakt voor uw constructie!



Ook uw eigen constructie bouwen

Bij Houthandel Online kunt u alle materialen voordelig kopen. Bekijk ons assortiment houtmaterialen én bevestigingsmaterialen. Op de website van HouthandelOnline.nl staat een complete video's voor het bouwen van diverse constructies zoals vlonders en buitenverblijven.

Kwaliteit voor een voordelige prijs

Omdat wij de productielijnen verkorten zijn wij voordeliger dan menigeen concurrent. Wij waarborgen de hoge kwaliteit van onze producten en diensten.

Zakelijk betalen binnen 30 dagen

Speciaal voor zakelijke klanten is het mogelijk om binnen 30 dagen te betalen voor uw bestelling. Mede mogelijk gemaakt door Billink wordt het nu dus nóg interessanter om te kopen bij ons!

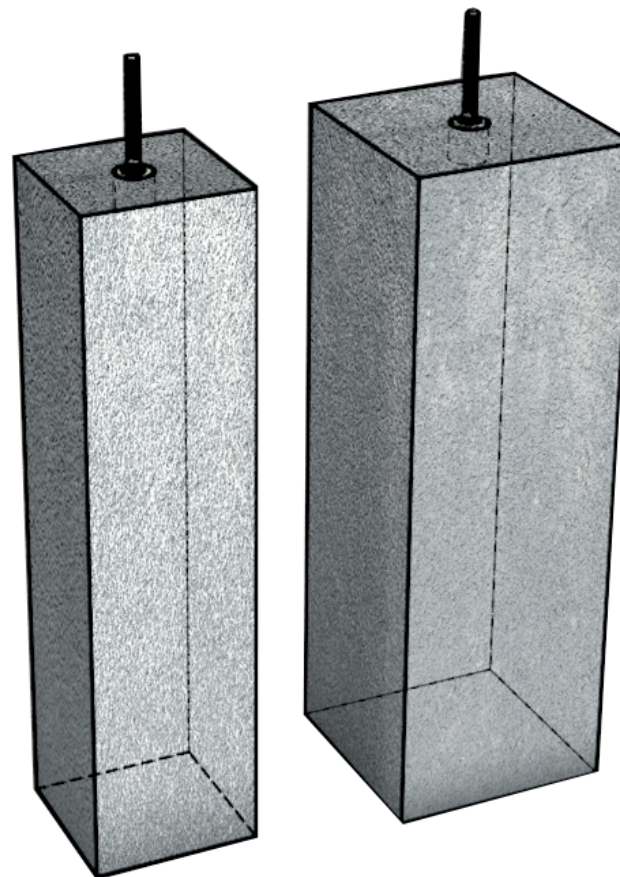
Technische ondersteuning

Voor algemene of specifieke technische vragen kunt u altijd vrijblijvend contact opnemen met HouthandelOnline.nl. Onze technische specialisten zijn er voor u:

info@houthandelonline.nl

www.houthandelonline.nl

Tel. 0226 744226



HouthandelOnline.nl stelt professionele eisen aan zichzelf en de informatie is met de grootst mogelijke zorgvuldigheid samengesteld. Toch kan het gebeuren dat de communicatiemiddelen onvolledige informatie bevatten. HouthandelOnline.nl en haar werknemers zijn niet aansprakelijk voor onjuiste informatie. HouthandelOnline.nl is niet aansprakelijk voor enige schade, direct of indirect, welke is ontstaan door of verband houdend met toepassing van de geleverde informatie. De informatie verkregen met behulp van HouthandelOnline.nl dient ter indicatie. Voor exacte berekeningen dient u altijd een constructeur te raadplegen.

Heeft u nog vragen?

Ga naar de website of neem contact op!

